



— ISO20022 TAPAHTUMARAPORTTI- OPAS

v 1.3



Sisällysluettelo

1 Johdanto	2
2 Yleistä	2
3 Notification-sanoman rakenne	3
3.1 Group Header- tiedot.....	3
3.2 Notification-osan tiedot.....	4
4 Palvelun toiminta	5
5 Aineiston sisältö	5
6 Tiedoston rakenne	6
6.1 Erätietue.....	6
6.2 Tapahtumatietue	7
6.3 Summatietue	10
6.3.1 Hylättyjen suoraveloituspyyntöjen aineisto	11

Versiot:

Versio 1.1 julkaistu 30.4.2010

- 1.2 tehty muutokset Common Global Implementation –ryhmän (CGI) määräyssuositusten mukaan
- 1.3 Päivitetty XML tiliraportoinnin aikataulu

1 Johdanto

Tämä kuvaus on tehty helpottamaan ohjelmistotalojen siirtymistä käyttämään ISO20022-kuvauksen mukaista tiliraportointia. Kuvaus liittyy Konekielisen tiliotteen korvaavaan ISO 20022 XML –pohjaiseen kuvaukseen, jossa on määritetty nykyisen tiliotteen korvaaminen XML tiliraportoinnilla.

Tässä ohjeessa on kuvattu, miten pankit raportoivat tilitapahtuman erittelyt asiakkailleen. Käsittelyn aikaisemmassa vaiheessa tehdyt tarkistukset esim. katteen puuttuminen raportoidaan asiakkaalle pain.002-sanomalla.

Kuvaus on tehty Suomen Saapuvat viitemaksut -kuvauksen rakenteen mukaisesti, jotta vastaavuuksien ymmärtäminen olisi helpompaa SEPA-siirtymäkauden aikana. Myös muita veloitus- ja hyvitysten erittelyjä kuin saapuvat viitemaksut raportoidaan camt.054-sanomalla, kuten tilioteoppaassa on kuvattu.

Ohjeen sisältöä päivitetään ja se tulee tarkentumaan SEPA siirtymäkauden aikana.

Tämän ohjeen lisäksi tulee tutustua www.ISO20022.org sivuilta löytyvät tiliraportointikuvauksiin ja teknisiin xml-mallitiedostoihin. Lisäksi voimassa oleva uuden transaktiokoodi-standardin ja ISO20022 ulkoisen koodilistan kuvaukset on hyvä olla käytettävissä.

Pankit tarjoavat XML-tiliraportointia asiakkailleen omien aikataulujensa mukaisesti viimeistään 1.2.2014 alkaen.

2 Yleistä

Pankki antaa tiedot tilitapahtumista, asiakkaan lähettämien aineistojen palauteaineistot ja tilioteraportit ISO20022 sanomakuvausten mukaisesti.

Bank-to-Customer Statement -sanomalla (camt.053.001.02

BankToCustomerStatementV02) pankki raportoi:

- kirjatut tilitapahtumat
- mahdolliset erittelytapahtumat
- saldotiedot.

Bank-to-Customer Statement on pankin toimittama virallinen tiliote, joka on Kirjanpitolautakunnan hyväksymä.

Tiliraportti (camt.052.001.02 BankToCustomerAccountReportV02) kuvausta käytetään päivän sisäisten tapahtumien ja saldojen raportointiin.

Bank-to-Customer Debit/Credit Notification (camt.054.001.02

BankToCustomerDebitCreditNotificationV02) sisältää vain erittelytapahtumat, mutta ei saldotietoja. Tämä sanoma korvaa mm. Saapuvat viitemaksut –kuvauksen.

3 Notification-sanoman rakenne

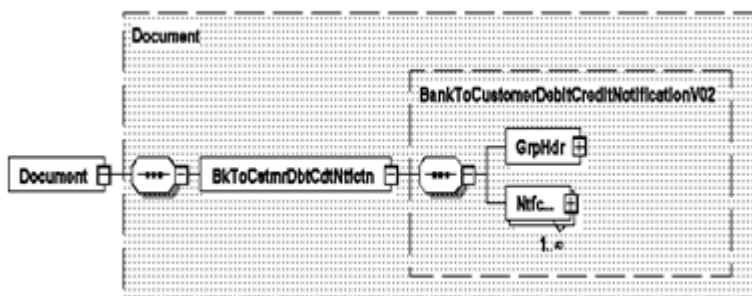
Notification –sanoma koostuu kahdesta osasta.

A. Group Header -osa

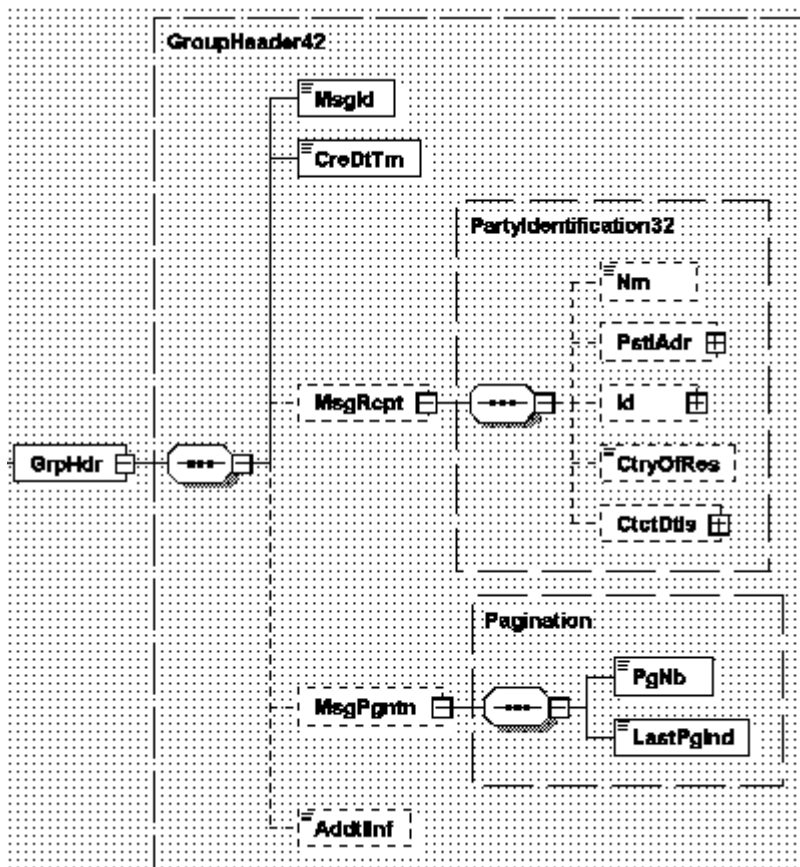
- pakollinen ja esiintyy vain kerran
- sisältää mm. sanoman tunnistetiedot ja tiliotteen muodostusajankohdan
- Vastaa Saapuvat viitemaksut erätietueen tietoja

B. Notification -osa

- pakollinen ja voi toistua
- toistuu myös silloin kuin raportoitava tili vaihtuu
- sisältää tapahtumatiedot

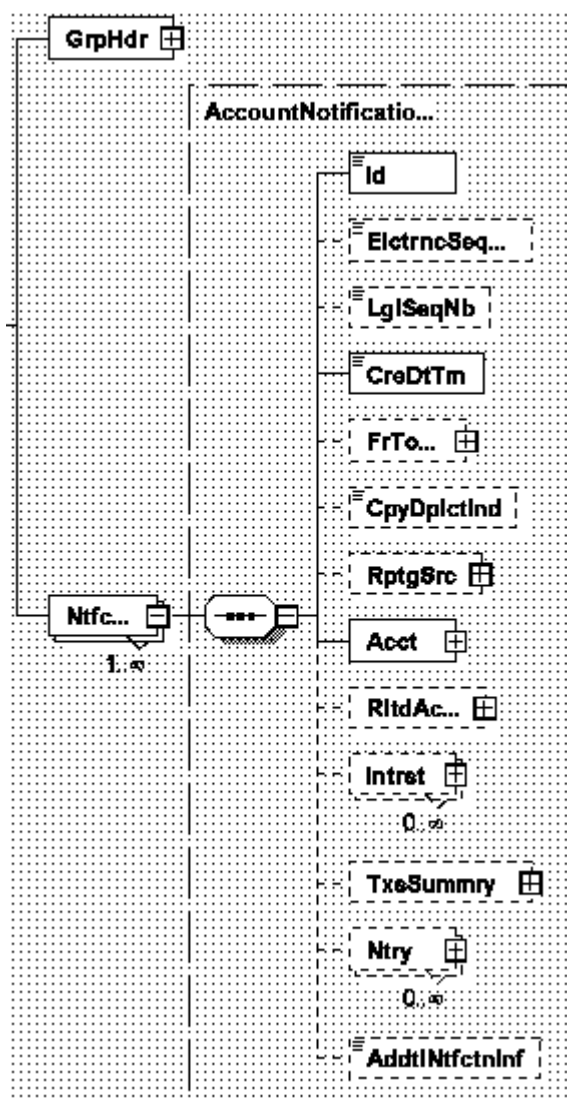


3.1 Group Header- tiedot



Elementti			
GroupHeader	<GrpHdr>	[1..1]	Pakollinen
CreationDateTime	<CreDtTm>	[1..1]	Aika UTC-muodossa, jolloin pankki on muodostanut Notification-sanoman
MessageRecipient	<MsgRcpt>	[0..1]	Notification-sanoman vastaanottajan tiedot
MessagePagination	<MsgPgntn>	[0..1]	Käytetään, jos camt-sanoma pitää jakaa useampaan osaan.
AdditionalInformation	<AddtlInf>	[0..1]	Mahdolliset camt-sanoman lisätiedot

3.2 Notification-osan tiedot



Elementti			
Notification	<Ntfctn>	[1..n]	
Identification	<Id>	[1..1]	
ElectronicSequenceNumber	<ElectrncSeqNb>	[0..1]	Notification-sanoman järjestysnumero. Numerointi alkaa palvelun käyttöönotosta. Tämä tieto on

LegalSequenceNumber	<LglSeqNb>	[0..1]	pankkikohtaisesti camt.054-sanomalla camt.054 –sanomalla tietoa ei anneta.
CreationDateTime	<CreDtTm>	[1..1]	Aika, jolloin pankki on muodostanut tapahtumaotteen.
FromToDate	<FrToDt>	[0..1]	
CopyDuplicateIndicator	<CpyDplc-tInd>	[0..1]	Duplicate on uudelleentuotettu tapahtumaote ja Copy on rinnakkainen tapahtumaote.
ReportingSource	<RptgSrc>	[0..1]	
Account	<Acct>	[1..1]	Tili, josta tapahtumaote on muodostettu
RelatedAccount	<RltdAcct>	[0..1]	
Interest	<Intrst>	[0..n]	
TransactionsSummary	<TxSsumm-ry>	[0..1]	
Entry	<Ntry>	[0..n]	Tapahtumatiedot
AdditionalNotificationInformation	<AddtlNtfctnInf>	[0..1]	Mahdolliset Notification-sanoman lisätiedot

4 Palvelun toiminta

Viitenumeroa käytetään saapuvan suorituksen kohdistamiseen laskuttajan myyntireskontrassa. Camt-sanomalla voidaan välittää joko kansallinen tai kansainvälinen viite. Jotta automaatiotaso ei alene, Suomessa RF-viite muodostetaan suomalaisen viitenumeron pohjalta.

Tilisiirron tietojen ja viitenumeron tulostamisesta on lisätietoja Finanssialan Keskusliiton julkaisuissa:

- Tilisiirto-opas
- Pankkiviivakoodiopas.

Palvelu tuottaa konekielisen erittelyn laskuttajan tilille maksetuista viitemaksuista ja niiden oikaisuista. Päiväkohtaiset yhteissummat ovat tiliotteella pankkikohtaisen käytännön mukaisesti. Tapahtumilla laskuttaja päivittää myyntireskontraansa. Laskuttaja sopii palvelun käytöstä tilipankkinsa kanssa.

Camt.054 –sanomalla raportoitaessa voidaan eritellä myös veloituksia. Liitteenä olevassa esimerkisanomassa on mukana:

- koontierittelymallit yksityiskohtaisine transaktiodetalleineen
- nykyisen, kansallisen maksujenvälitysjärjestelmän mukainen viitekoonti
- nykyisen, kansallisen maksujenvälitysjärjestelmän mukainen viitekoonti suoraveloitustapahtumina
- SEPA-hyvitysten nippu
- nykyisen, kansallisen maksujenvälitysjärjestelmän mukainen maksukoonti
- kansainvälisten maksujen palaute
- nykyisen, kansallisen maksujenvälitysjärjestelmän mukainen raportti epäonnistuneista suoraveloitustapahtumista.

5 Aineiston sisältö

Viitemaksut ja niiden oikaisut ovat konekielisessä aineistossa yksittäisinä tapahtumina. Aineisto sisältää maksetut viitesuoritukset sekä suoraveloituspalvelun onnistuneet ja epäonnistuneet veloitustapahtumat.

(Suoraveloituksen laskuttajan ohjeet, palvelukuvaus, sopimukset ja ehdot: www.fkl.fi).

Camt.054 –sanomalla kirjatut (onnistuneet) tapahtumat kirjataan Ntry/Sts –elementin arvolla 'BOOK', ja vastaavasti epäonnistuneet saman elementin arvolla 'INFO'. BOOK-tyyppiset onnistuneet kirjaukset voidaan eritellä omiksi nipuikseen sen mukaan, mikä on tiedon lähde käyttämällä nipuissa ISO 20022 transaktiokoodeja (Ntry/BkTxCd). Vastaavasti BOOK-statuksella raportoidaan oikaisutapahtumat, jotka puolestaan voidaan niputtaa omaksi kokonaisuudeksi. Oikaisutapahtuma erotetaan muista käyttämällä Ntry/RvslInd arvoa 'true' ja Ntry/CdtDbtInd arvoa 'DBIT'.

Camt.054- sanomalla koostetuissa saapuvien tapahtumien nipuissa voi olla myös muita tapahtumia kuin viitteellisiä (esim. SEPA-tapahtumien raportoinnissa). Nykyisen, kansallisen maksujenvälitysjärjestelmän mukaisissa tapahtumakoosteissa noudatetaan nykyistä menettelyä pankkikohtaisesti. ISO 20022-transaktiokoodeja käytetään seuraavasti erottelemaan koosteen lähdeä.

Kooste	Domain	Family	Sub-Family
Nykyinen viitekoonti	PMNT	RCDT	DMCT
Nykyinen suoraveloituspäätösperusteinen viitekoonti	PMNT	IDDT	PMDD
SEPA Credit Transfer-koonti	PMNT	RCDT	ESCT
SEPA Direct Debit-koonti	PMNT	IDDT	ESDD tai BBDD suoraveloitusskeemasta riippuen

Tällä ryhmittelyllä koostetaan myös vanhan tapahtumaluettelon eri summatiedot. Ntfctn/Ntry-tason summa on siis kunkin ryhmän transaktioiden yhteissumma, joka täsmää tiliohjeen koosteisiin. Vastaavasti Ntfctn/Ntry/NtryDtls/TxDtIs –tasolla kuvataan varsinaiset viitetapahtumat (tai muut erittelyt). Tapahtumatason summa on aina samassa valuutassa kuin Ntry-tason summa ja kirjauspäivä ovat myös saman koosteen tapahtumilla yhteisiä.

6 Tiedoston rakenne

Camt.054 –sanomalla tapahtumaerät muodostetaan edellisen kappaleen soveltamisohjeen mukaan ja erotellaan tyypeiltään käyttämällä tiedon lähteen mukaisia ISO20022-transaktiokoodeja.

6.1 Erätietue

Kenttä	Tiedon nimi	camt.054.001.02 –elementti	camt.054.001.02 –indeksi	Sisältö
1	Tietuetunnus			Ei käytössä
2	Kirjoituspäivä	Ntfctn/CreDtTm	2.4	ISODateTime
3	Kirjoitusaika	Ntfctn/CreDtTm	2.4	ISODateTime UTC-muodossa
4	Lähtevän pankkiryhmän tunnus	Ntfctn/Acct/Svcr/FinInstnId/BIC	1.2.58	Pankin BIC tilinumeron mukaan
5	Laskuttajan viitemaksutunnus	Ntfctn/Acct/Ownr/Id/Othr/Id	1.2.30	Käytetään joko SchmeNm/Cd (1.2.32) arvolla CUST, jos käytetään Y-tunnusta tai E jos käytetään pankin antamaa

				tunnusta
6	Rahayksikön koodi			camt.054 –sanomalla voidaan raportoida myös muiden kuin EUR-määräisten tilien nippuja. Kunkin Amt-tyyppisen alementin Ccy-attribuutti kertoo raportoitavan valuutan.
7	Pankkikohtainen varaus	Ntfctn/ AddtlNtfctnInf	2.264	Pankkikohtainen käyttö
8	Varalla	Ntfctn/ AddtlNtfctnInf	2.264	Pankkikohtainen käyttö

Lisäselvitykset:**Kirjoituspäivä ja –aika**

Tiedoston tekopäivämäärä ja -ajankohta ISODateTime UTC-muodossa

Lähtävän pankkiryhmän tunnus

Käytetään raportoitavan tilipankin BIC-koodia.

Laskuttajanviitemaksutunnus

Vaihtoehtoisesti käytetään saajan Y-tunnusta Orgld-rakenteessa SchmeNm/Cd arvolla CUST tai jos halutaan raportoida erikseen vielä suoraveloituspalvelun erillisellä tunnuksesta, käytetään vastaavaa Prtry-elementtiä.

Pankkikohtaista tietoa

Sisältö selviää kunkin pankin omista kuvauksista.

6.2**Tapahtumatietue**

Kenttä	Tiedon nimi	camt.054.001.02 – elementti	camt.054.001.02 –indeksi	Käyttö
1	Tietuetunnus	Ntry/ BkTxCd	2.41	Katso taulukko kappaleessa 5.
2	Laskuttajan tilinumero	Ntfctn/Acct/ Id/IBAN	2.10 / 1.2.1	Camt.054 –sanoman tilinumero, jota raportoidaan
3	Kirjauspäivä	Ntry/BookgDt/	2.62.	ISODate, kaikilla NtryDtIs/TxDtIs –tason tapahtumilla on Sama kirjauspäivä Ntry-tasolla
4	Maksupäivä	Ntry/NtryDtIs/TxDtIs/ RltdDtIs/AcceptncDtM	2.247	Jos maksupäivää ei ole annettavissa, maksupäivänä voidaan antaa ja käyttää kirjauspäivää, Maksupäivä on tapahtumakohtainen ja siksi TxDtIs-tasolla



5	Arkistointitunnus	Ntry/AcctSvcrRef ja Ntry/NtryDtls/TxDtls/ Refs/AcctSvcrRef	2.64 ja 2.125	Ntry-tason arkistointitunnus on sama kuin tiliotteella oleva nipun vastaava arkistointitunnus. Tapahtumatason arkistointitunnus annetaan, jos se on pankissa käytössä.
6	Viitenumero	Ntry/NtryDtls/TxDtls/ RmtInf/Strd/CdtrRefInf/ Tp/CdOrPrtry/Cd	2.239	Huomaa, että Issuer elementissä on arvo 'ISO' jos kyseessä on ISO 11649 kansainvälinen saajan viite
		Ntry/NtryDtls/TxDtls/ RmtInf/Strd/CdtrRefInf/ Ref	2.242	
		Ntry/NtryDtls/TxDtls/ RmtInf/Strd/CdtrRefInf/ Tp/Issr	2.241	
7	Maksajan nimilyhenne	Ntry/NtryDtls/TxDtls/ RltdPties/Dbtr/Nm (tai Ntry/NtryDtls/TxDtls/ RltdPties/Cdtr/Nm)	2.181 (2.184)	Kun camt-sanomalla korvataan vain hyvitysten erittely, Debtor-name kertoo maksajan nimen (35 merkkiä). Maksajan muut tiedot voidaan kertoa SEPA-tapahtumissa.
8	Rahayksikön koodi	Amt-elementtien Ccy- Attribuutti		Yleensä euro, mutta camt-sanomalla voidaan raportoida myös muita valuuttoja. Tapahtumatason tiedot eivät saa olla eri valuutassa kuin Ntry-tason tiedot.
9	Nimen lähde			Nimen lähdeä ei enää raportoida Kirjanpitolautakunnan vahvistuksen mukaisesti.
10	Rahanmäärä	Ntry/NtryDtls/TxDtls/ AmtDtls/TxAmt	2.136 (2.1.9)	Tarvittaessa käytetään rinnalla InstdAmt – elementtiä.
11	Oikaisutunnus			Ei käytössä, vaan oikaisuerittelyistä on oma Ntry-



				tason kooste BOOK -statuskoodilla ja käyttämällä RvslInd-elementtiä.
12	Välitystapa			Välitystapaa ei enää raportoida Kirjanpitolautakunnan vahvistuksen mukaisesti.
13	Palutekoodi	Ntry/NtryDtls/TxDtls/RtrlInf/Rsn/Cd ja Ntry/NtryDtls/TxDtls/RtrlInf/AddtlInf	2.285 ja 2.287	Katso seuraava taulukko, jonka mukaan täytetään elementin Cd arvo. Rinnalla (vain nykyisen kansallisen maksujenvälityksen mukaisista suora-veloituksista kansallinen koodi elementissä AddtlInf.

Kenttä 13	Palautekoodi	Return Reason Code (External Code List)
	tyhjä tai 0 = onnistunut	Kirjauserittely statuskoodilla 'BOOK'
		Virheelliset statuskoodilla 'INFO'
	1 = tiliä ei löydy	AC01 = Incorrect Account Number
	2 = ei veloitettu	AM04 = Insufficient Funds tai MS02 Not specified reason
	3 = ei maksupalvelun tili	AC06 = Blocked Account
	4 = maksaja peruuttanut	Ei vastaavaa ISO 20022 –virhekoodia
	5 = pankki peruuttanut	Ei vastaavaa ISO 20022 –virhekoodia
	6 = peruutus ei kohdistu	Ei vastaavaa ISO 20022 –virhekoodia
	7 = valtuutus puuttuu	MD01 = No Mandate
	8 = eräpäivävirheellinen	DT01 = Invalid Date
	9 = muotovirhe	FF02 = Syntax Error

Jos ISO 20022 –koodivastaavuutta ei ole (koodit 4 – 6) käytetään vain AddtlInf –raportointia.

```
<RtrlInf>
  <Rsn>
    <Cd>AC01</Cd>
  </Rsn>
  <AddtlInf>1+TILIÄ EI LÖYDY</AddtlInf>
</RtrlInf>
```

tai

```
<RtrlInf>
  <AddtlInf>4+MAKSAJA PERUUTTANUT</AddtlInf>
</RtrlInf>
```

Lisäselvitykset:

Tietuetunnus

Ei käytössä. Ryhmittely transaktiokodein.

Laskuttajan tilinumero

Tili, jolle tapahtumien yhteissumma on kirjattu.

Kirjauspäivä	Päivä, jolloin maksu on hyvitetty tilille.
Maksupäivä	Päivä, jolloin maksu on maksettu.
Arkistointitunnus	Lähettävän pankin tapahtumalle antama tunnus. Tunnus on pankin maksutapahtumalle sekä oikaisulle antama yksilöivä tunnus, jonka avulla pystytään jäljittämään alkuperäinen toimeksianto.
Viite	Tieto yksilöi tapahtuman. Viite on laskuttajan muodostama tieto, joka sisältää tarkisteen. (ks. Tilisiirto-opas). Viite voi myös olla jatkossa ISO 11649 standardin mukainen kansainvälinen viite (RF-viite).
Maksajan nimilyhenne	Maksajan nimen pituudella ei ole camt-sanomissa vastaavaa rajoitusta, kuin Saapuvat viitemaksut – tiedostokuvauksessa.
Rahayksikön koodi	Yleensä euro, mutta camt.054 –sanomalla voidaan raportoida myös tapahtumia muussa valuutassa.
Nimen lähde	Ei ole käytössä.
Oikaisutunnus	Oikaisujen raportointi camt.054-sanomalla tehdään päätason (Ntry) ryhmittelyllä.
Välitystapa	Ei ole käytössä.
Palautekoodi	Nykyisen, kansallisen maksujenvälityksen mukaisten suoraveloitusten palautekoodien käyttö on väistymässä, kun siirrytään SEPA-aikaan. Niin kauan, kun näitä tapahtumia vielä on, voidaan ne raportoida lisätietona ISO 20022 standardin mukaisille palautekoodeille.

6.3

Summatietue

Kenttä	Tiedon nimi	camt.054.001.02 –elementti	camt.054.001.02 –indeksi	Käyttö
1	Tietuetunnus			Ei ole käytössä
2	Suoraveloitukset ja viitetapahtumat, kpl	Ntry/CdtDbtInd. (etumerkki) Ntry/Amt ja tarvittaessa Ntry/AmtDtls/ TxAmt sekä Ntry/NtryDtls/ Btch/TtlAmt. Kappalemäärä: Ntry/NtryDtls/ Btch/NbOfTxs	2.59 + 2.58 + 2.120 ja 2.119	'CRDT'
3	Suoraveloitusten ja viitetapahtumien rahamäärä			Katso edellä
4	Suoraveloitus- ja viiteoikaisu, kpl	Ntry/CdtDbtInd. (etumerkki) & Ntry/Rvsllnd Ntry/Amt ja	2.59 + 2.60 + 2.58 + 2.120	'DBIT' ja Rvsllnd = 'true'



		tarvittaessa Ntry/AmtDtls/ TxAmt sekä Ntry/NtryDtls/ Btch/TtlAmt. Kappalemäärä: Ntry/NtryDtls/ Btch/NbOfTx	ja 2.119	
5	Suoraveloitus- ja viiteoikaisujen rahamäärä			Katso edellä
6	Epäonnistuneet, kpl			Katso kappale 6.2 ja kenttä 13
7	Epäonnistuneiden rahamäärä			Katso edellä
8	Varalla			Ei käytössä

Saapuvat viitemaksut –kuvauksen mukaista Summatietue-rakennetta ei ole suoraan käytettävissä camt.054 –sanomassa. Edellä kuvatulla Ntry-tason ryhmittelyllä saadaan kuitenkin riittävä tieto aineiston lukijalle koosteiden yhteisisällöstä, jolla voidaan tehdä täsmäytykset sekä tiliotteeseen että lukijan omaan tietojärjestelmään.

Lisäselvitykset:

Tietuetunnus Ei käytössä.

Viitetapahtumat kpl Katso edellä.

Viitetapahtumien rahamäärä Katso edellä.

Viiteoikaisut kpl Katso edellä.

Viiteoikaisujen rahamäärä Katso edellä.

Epäonnistuneet kpl Katso edellä.

Epäonnistuneiden rahamäärä Katso edellä.

6.3.1 Hylättyjen suoraveloituspyyntöjen aineisto

Hylätyt suoraveloituspyyntö palautetaan camt.054-sanoman tapahtumatyypillä (Ntry/Sts) 'INFO' omana koosteenaan ja käyttäen palautekoodeina ISO 20022 standardin mukaisia koodeja. Lisäksi voidaan käyttää rinnalla nykyisiä, kansallisia palautekoodeja niin kauan, kuin se on tarpeen.



—
Finanssialan Keskusliitto
Bulevardi 28
00120 Helsinki
www.fkl.fi



FK | Finanssialan Keskusliitto

